

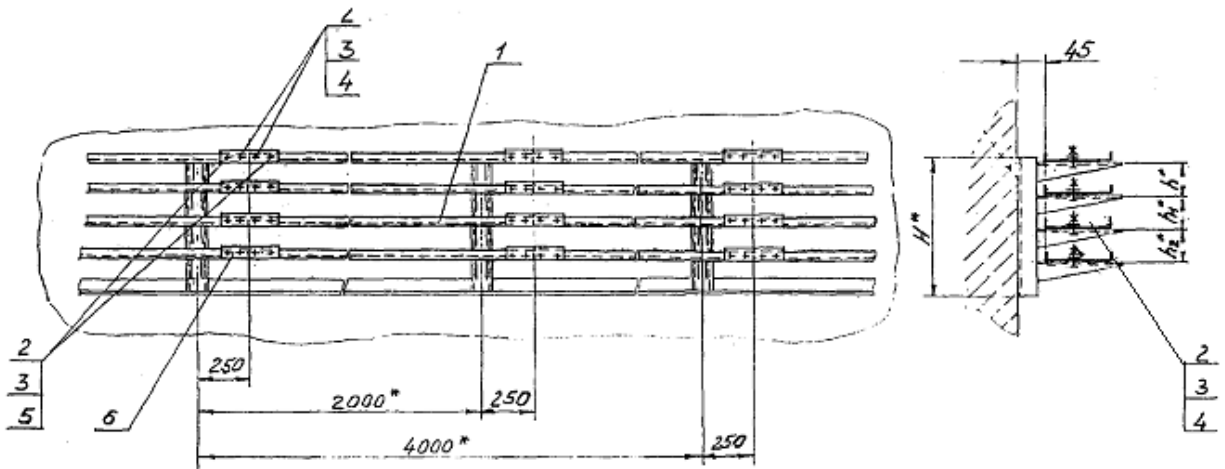
avrora-arm.ru
+7 (495) 956-62-18

Мосты кабельные.

Каталог продукции

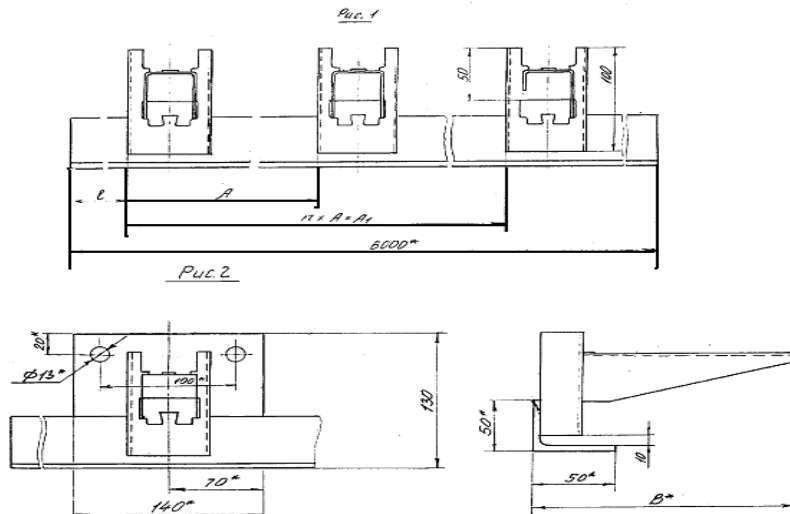
Применение кабельных мостов в монтажных системах.

Установка лотков ЛП на кабельном мосту.



1. Лоток ЛП
- 2, 3, 4, 5 Соединение ТМЗ-50-92
3. 6 Мост кабельный четырёхрядный усиленный ТК4-3081-82

Мосты однорядные МТО.

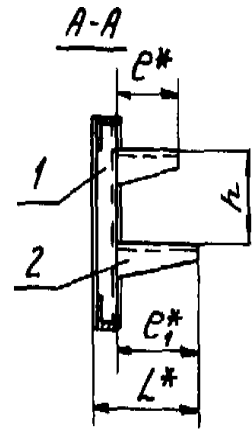
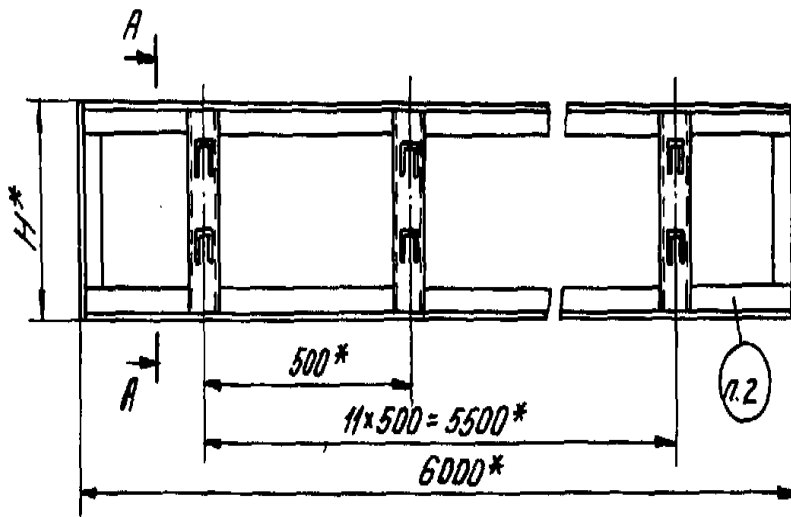


Мосты однорядные МТО.

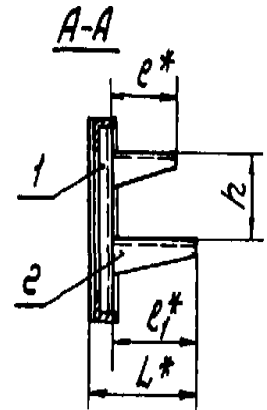
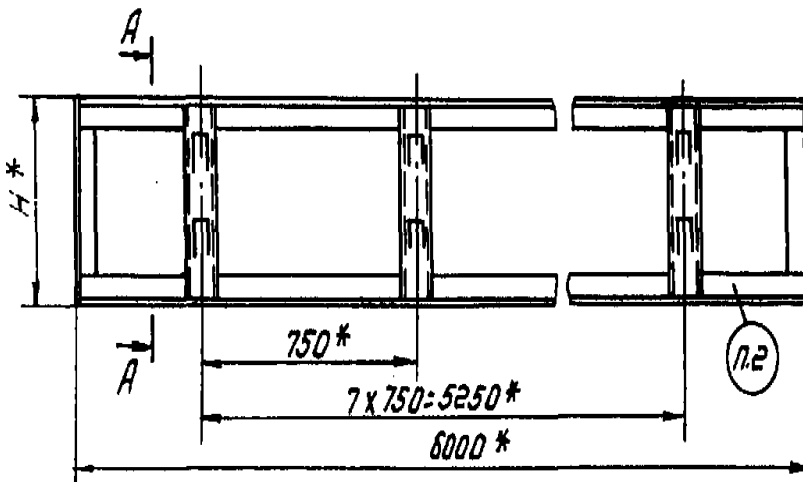
Тип моста	Исполнение	Размеры мм				Масса кг
		A	A1	B	I	
МТО-1	1	500	5500	191	231	38,2
МТО-2		750	5250		356	31,7
МТО-3		1000	5000		481	31,0
МТО-4	2	2000	4000		981	29,9
МТО-5	1	500	5500	281	231	35,0
МТО-6		750	5250		356	32,9
МТО-7		1000	5000		481	31,9
МТО-8	2	2000	4000		981	30,3
МТО-9	1	500	5500	381	231	36,7
МТО-10		750	5250		356	34,0
МТО-11		1000	5000		481	32,7
МТО-12	2	2000	4000		981	30,7
МТО-13	1	500	5500	481	231	39,8
МТО-14		750	5250		356	36,1
МТО-15		1000	5000		481	34,3
МТО-16	2	2000	4000		981	31,5

Мосты двухрядные МД1, МД2.

Мост двухрядный МД1. ТК4-3562-82.



Мост двухрядный МД2. ТК4-3563-82.



Мосты двухрядные МД-1.

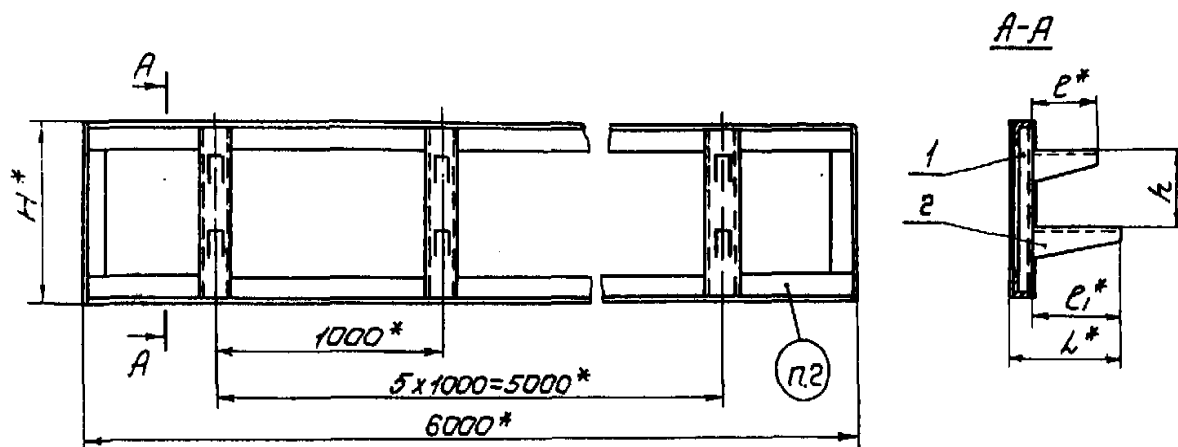
Тип моста	Размеры мм					Масса кг	
	L	H	l	l1	h		
МД 1-1	205	206	160		100	32,8	
МД 1-2	295		250			37,6	
МД 1-3	395		350			42,8	
МД 1-4	455	306	450		150	50,1	
МД 1-5	205	206	160\250	250\160	100	35,2	
МД 1-6	295		160\350	350\160		38,8	
МД 1-7	395	306	160\450	450\160		39,7	
МД 1-8	455	206	250\160	160\250		35,2	
МД 1-9	205		250\350	350\250		41,2	
МД 1-10	295	306	250\450	450\250		45,3	
МД 1-11	395	206	350\160	160\350		41,2	
МД 1-12	455		350\250	250\350			
МД 1-13	205	306	350\450	450\350		48,9	
МД 1-14	295		450\160	160\450		150	42,9
МД 1-15	395		450\250	250\450			45,3
МД 1-16	455		450\350	350\450	48,9		
МД 1-17	205	412	160\250	250\160	300	55,9	
МД 1-18	295		160\350	350\160		59,5	
МД 1-19	395		250			58,3	
МД 1-20	455		250\350	350\250		61,9	
МД 1-21	205		350\250	250\350			
МД 1-22	295		350			65,5	
МД 1-23	395		350\450	450\350		69,5	
МД 1-24	455		510	450\250		250\450	63,1
МД 1-25	205	412	450		70,7		

Мосты двухрядные МД-2.

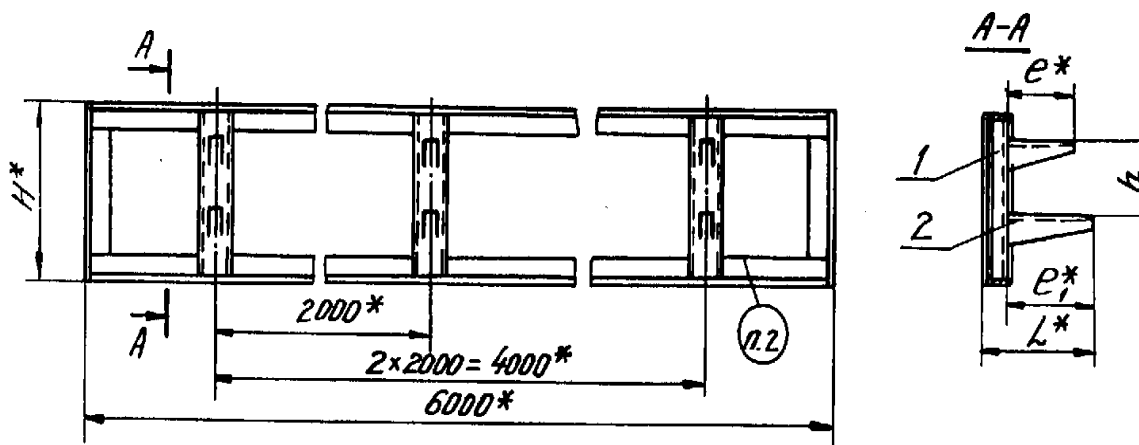
Тип моста	Размеры мм					Масса кг	
	L	H	I	I1	h		
МД 2-1	205	206	160		100	29,8	
МД 2-2	295		250			33	
МД 2-3	395		350			37,8	
МД 2-4	455	306	450		150	41,5	
МД 2-5	205	206	160\250	250\160	100	31,4	
МД 2-6	295		160\350	350\160		33,8	
МД 2-7	395	306	160\450	450\160		36,7	
МД 2-8	455	206	250\160	160\250		31,4	
МД 2-9	205		250\350	350\250		35,4	
МД 2-10	295	306	250\450	450\250		38,3	
МД 2-11	395	206	350\160	160\350		34,6	
МД 2-12	455		350\250	250\350		35,4	
МД 2-13	205	306	350\450	450\350		150	40,7
МД 2-14	295		450\160	160\450			36,7
МД 2-15	395		450\250	250\450	38,3		
МД 2-16	455		450\350	350\450	40,7		
МД 2-17	205	412	160\250	250\160	300	50,6	
МД 2-18	295		160\350	350\160		53	
МД 2-19	395		250			52,2	
МД 2-20	455		250\350	350\250		54,6	
МД 2-21	205		350\250	250\350		54,6	
МД 2-22	295		350			57	
МД 2-23	395		350\450	450\350		59,9	
МД 2-24	455		510	450\250		250\450	55,4
МД 2-25	205	412	450		60,7		

Мосты двухрядные МД3, МД4.

Мост двухрядный МД3. ТК4-3564-82.



Мост двухрядный МД4. ТК4-3565-82.



Мосты двухрядные МД-3.

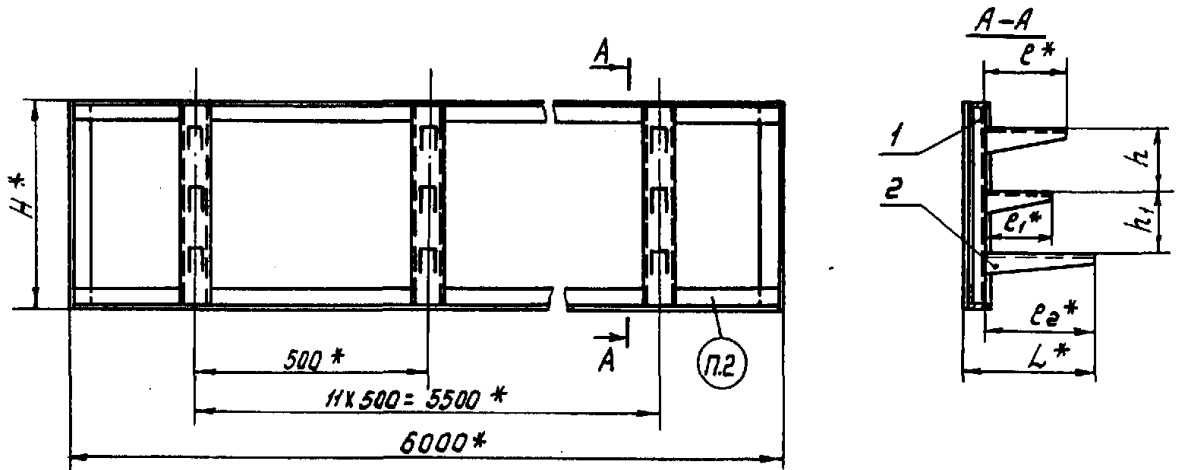
Тип моста	Размеры мм					Масса кг	
	L	H	l	l1	h		
МД 3-1	205	206	160		100	28,3	
МД 3-2	295		250			30,7	
МД 3-3	395		350			34,3	
МД 3-4	455	306	450		150	37,3	
МД 3-5	205	206	160\250	250\160	100	29,5	
МД 3-6	295		160\350	350\160		31,3	
МД 3-7	395	306	160\450	450\160		33,7	
МД 3-8	455	206	250\160	160\250		29,5	
МД 3-9	205		250\350	350\250		32,5	
МД 3-10	295	306	250\450	450\250		35,9	
МД 3-11	395	206	350\160	160\350		31,3	
МД 3-12	455		350\250	250\350		32,5	
МД 3-13	205	306	350\450	450\350		36,7	
МД 3-14	295		450\160	160\450		150	33,7
МД 3-15	395		450\250	250\450			34,9
МД 3-16	455		450\350	350\450	36,7		
МД 3-17	205	412	160\250	250\160	300	48	
МД 3-18	295		160\350	350\160		49,8	
МД 3-19	395		250			49,2	
МД 3-20	455		250\350	350\250		51	
МД 3-21	205		350\250	250\350		51	
МД 3-22	295		350			52,8	
МД 3-23	395		350\450	450\350		55,1	
МД 3-24	455		510	450\250		250\450	51,6
МД 3-25	205		412	450		55,7	

Мосты двухрядные МД-4.

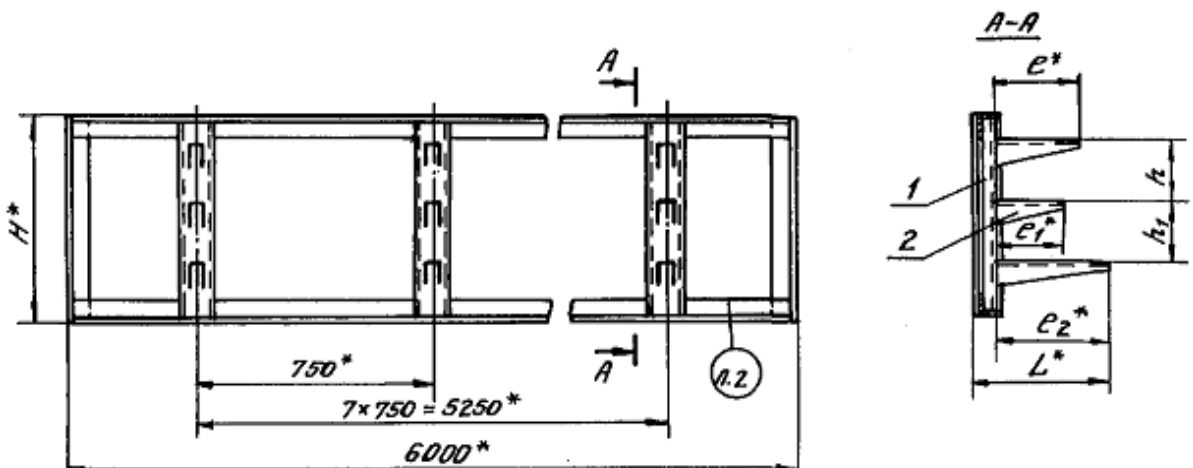
Тип моста	Размеры мм					Масса кг	
	L	H	l	l1	h		
МД 4-1	205	206	160		100	26	
МД 4-2	295		250			27,2	
МД 4-3	395		350			29	
МД 4-4	455	306	450		150	30,8	
МД 4-5	205	206	160\250	250\160	100	26,6	
МД 4-6	295		160\350	350\160		26,7	
МД 4-7	395	306	160\450	450\160		29	
МД 4-8	455	206	250\160	160\250		26,6	
МД 4-9	205		250\350	350\250		28,1	
МД 4-10	295	306	250\450	450\250		29,6	
МД 4-11	395	206	350\160	160\350		27,5	
МД 4-12	455		350\250	250\350		27,5	
МД 4-13	205	306	350\450	450\350		30,5	
МД 4-14	295		450\160	160\450		150	29
МД 4-15	395		450\250	250\450			29,6
МД 4-16	455		450\350	350\450	30,5		
МД 4-17	205	412	160\250	250\160	300	44	
МД 4-18	295		160\350	350\160		44,9	
МД 4-19	395		250			44,6	
МД 4-20	455		250\350	350\250		45,5	
МД 4-21	205		350\250	250\350		45,5	
МД 4-22	295		350			46,4	
МД 4-23	395		350\450	450\350		48	
МД 4-24	455		510	450\250		250\450	45,8
МД 4-25	205	412	450		48,3		

Мосты трёхрядные МТ1, МТ2.

Мост трёхрядный МТ1. ТК4-3566-82.



Мост трёхрядный МТ2. ТК4-3567-82.



Мосты трёхрядные МТ1.

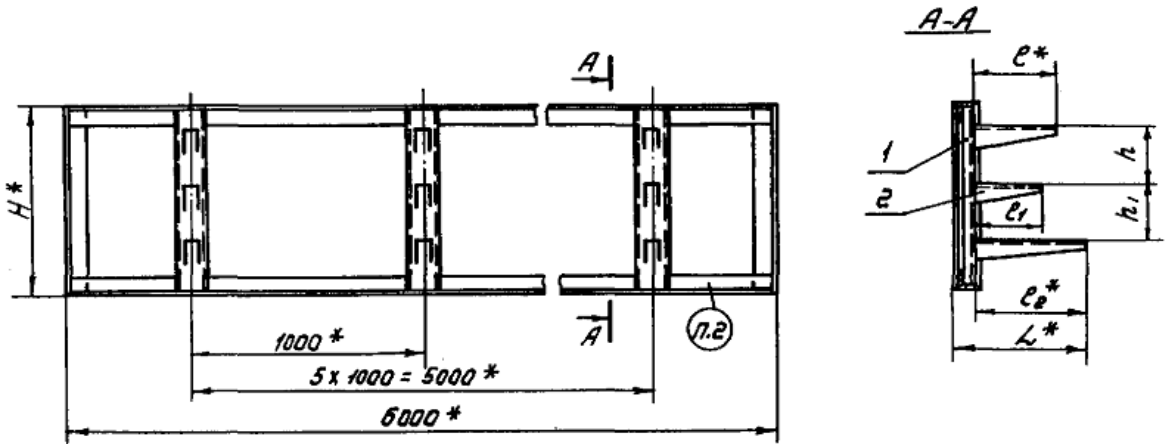
Тип моста	Размеры мм							Масса кг	
	L	H	l	l1	l2	h1	h2		
МТ 1-1	205	306	150			100		38,1	
МТ 1-2	295		250					45,3	
МТ 1-3	395		350					56,1	
МТ 1-4	505	510	450			150		80,3	
МТ 1-5	295	306	160	250		100		42,9	
МТ 1-6	395		160	350				48,1	
МТ 1-7	505	412	160	450		100	150	70,3	
МТ 1-8	295	306	250		160	100		42,9	
МТ 1-9	395		250	350				52,5	
МТ 1-10	505	412	250	450		100	150	72,7	
МТ 1-11	395	306	350		160	100		54,9	
МТ 1-12			350		250			52,5	
МТ 1-13	505	412	450		160	150		70,3	
МТ 1-14			450		250			72,7	
МТ 1-15	305	510	160	250		300	100	63,5	
МТ 1-16	505	612	160	250				71,3	
МТ 1-17	405	510	160	250	450			62,3	
МТ 1-18	305		250					65,9	
МТ 1-19	505	612	250		450			73,3	
МТ 1-20	405		250	350				76,1	
МТ 1-21	505		250	450	250			150	73,7
МТ 1-22	405	510	350		250			100	73,1
МТ 1-23	505	612	450					150	83,3

Мосты трёхрядные МТ2.

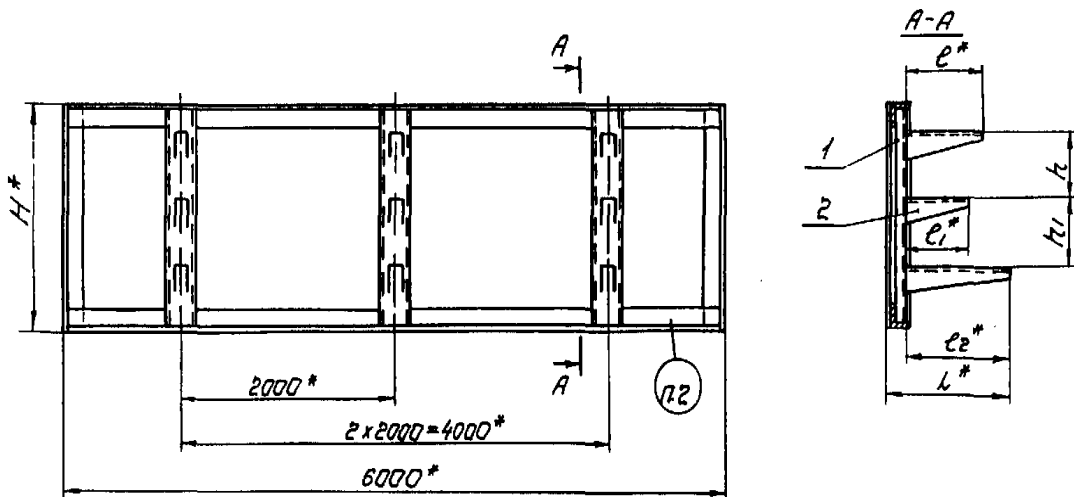
Тип моста	Размеры мм							Масса кг	
	L	H	I	I1	I2	h1	h2		
МТ 2-1	205	306	150			100			
МТ 2-2	295		250						
МТ 2-3	395		350						
МТ 2-4	505	510	450			150			
МТ 2-5	295	306	160	250		100			
МТ 2-6	395		160	350					
МТ 2-7	505	412	160	450		100	150		
МТ 2-8	295	306	250		160	100			
МТ 2-9	395		250	350					
МТ 2-10	505	412	250	450		100	150		
МТ 2-11	395	306	350		160	100			
МТ 2-12			350		250				
МТ 2-13	505	412	450		160	150			
МТ 2-14			450		250				
МТ 2-15	305	510	160	250		300	100		
МТ 2-16	505	612	160	250					
МТ 2-17	405	510	160	250	450				
МТ 2-18	305		250						
МТ 2-19	505	612	250		450				
МТ 2-20	405		250	350					
МТ 2-21	505		250	450	250			150	
МТ 2-22	405	510	350		250			100	
МТ 2-23	505	612	450					150	

Мосты трёхрядные МТ3, МТ4

Мост трёхрядный МТ3. ТК4-3569-82.



Мост трёхрядный МТ4. ТК4-35760-82.

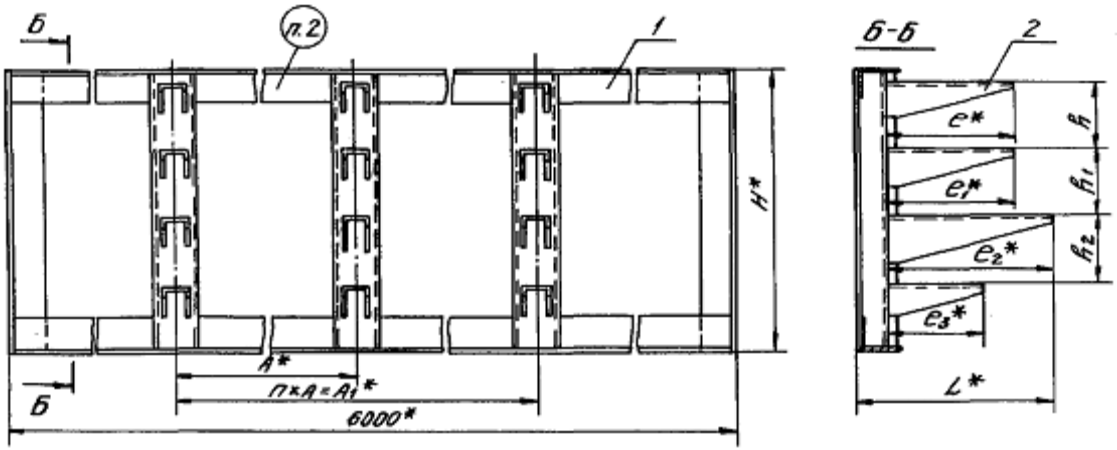


Мосты трёхрядные МТЗ.

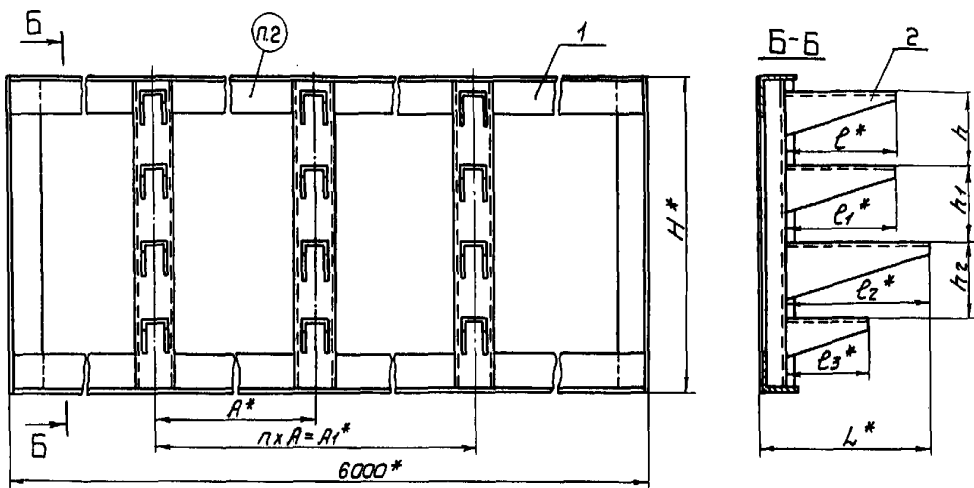
Тип моста	Размеры мм							Масса кг	
	L	H	l	l1	l2	h1	h2		
МТ 3-1	205	306	150			100			
МТ 3-2	295		250						
МТ 3-3	395		350						
МТ 3-4	505	510	450			150			
МТ 3-5	295	306	160	250		100			
МТ 3-6	395		160	350					
МТ 3-7	505	412	160	450		100	150		
МТ 3-8	295	306	250		160	100			
МТ 3-9	395		250	350					
МТ 3-10	505	412	250	450		100	150		
МТ 3-11	395	306	350		160	100			
МТ 3-12			350	250					
МТ 3-13	505	412	450		160	150			
МТ 3-14			450	250					
МТ 3-15	305	510	160	250		300	100		
МТ 3-16	505	612	160	250					
МТ 3-17	405	510	160	250	450				
МТ 3-18	305		250						
МТ 3-19	505	612	250		450				
МТ 3-20	405		250	350					
МТ 3-21	505		250	450	250			150	
МТ 3-22	405	510	350		250			100	
МТ 3-23	505	612	450					150	

Мосты четырёхрядные МЧ.

Мост четырёхрядный МЧ1 (2). ТК4-3571-82.



Мост четырёхрядный МЧ3(4). ТК4-35772-82.



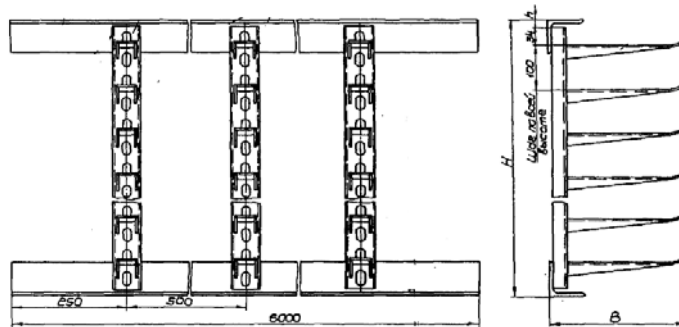
Мосты четырёхрядные МЧ1 и МЧ2.

Тип моста	Размеры мм										Масса кг
	A	A1	L	I	I1	I2	I3	H	h	h1	
МЧ 1-1	500	5500	205	160			412	100			58,3
МЧ 1-2			295	250							67,9
МЧ 1-3			395	350							82,3
МЧ 1-4			495	450			612	150			92,9
МЧ 1-5			395	250	350			200	100	100	80,9
МЧ 1-6			495	350	450	160				150	83,3
МЧ 3-7			395	250	350			300		100	100
МЧ 3-8				250	250	160			78,5		
МЧ 2-1	750	5250	205	160			412	100			55,2
МЧ 2-2			295	250							58,6
МЧ 2-3			395	350							68,2
МЧ 2-4			495	450			612	150			75,8
МЧ 2-5			395	250	350			200	100	100	67,8
МЧ 2-6			495	350	450	160				150	69,4
МЧ 2-7			395	250	350			300		100	100
МЧ 2-8				250	250	160			66,2		

Мосты четырёхрядные МЧ3 и МЧ4.

Тип моста	Размеры мм											Масса кг
	A	A1	L	I	I1	I2	I3	H	h	h1	h2	
МЧ 3-1	1000	5000	205	160			412	100			49,2	
МЧ 3-2			295	250							54,0	
МЧ 3-3			395	350							61,2	
МЧ 3-4			495	450			612	150			67,2	
МЧ 3-5			395	250	350						200	100
МЧ 3-6			495	350	450	160		150	62,4			
МЧ 3-7			395	250	350			300	100	61,2		
МЧ 3-8				250	250	160				100	60,0	
МЧ 4-1	2000	4000	205	160			412	100			44,6	
МЧ 4-2			295	250							47,0	
МЧ 4-3			395	350							50,6	
МЧ 4-4			495	450			612	150			54,4	
МЧ 4-5			395	250	350						200	100
МЧ 4-6			495	350	450	160		150	52,0			
МЧ 4-7			395	250	350			300	100	51,4		
МЧ 4-8				250	250	160				100	50,8	

Мосты кабельные усиленные ТК-3080-70. Технические требования ТК4-3081-82.



Мосты кабельные ТК4-3081-82 предназначены для прокладки электрических и трубных проводок в производственных помещениях и наружных установок, где не требуется защита проводок от механических повреждений.

Обозначение моста	H	B	h	Количество полок в ряду	Допустимая распределённая нагрузка Н/п.м.	Длина полок моста	Масса моста кг
МК 420x195	420	195	10	4	23	460	55,64
МК 635x290	636	290	18	6	70	1140	128,56
МК 845x290	844		22	8	116	1920	202,42